



Cajon inspeccionable. Anclado a pared o techo con sencillo sistema de perchas ocultas.



Sistema de protección solar exterior, vertical, con cremallera, sistema que impide que la lona se salga de las guías.



Opción secure wind block system: sistema de bloqueo automático del terminal bajo la acción del viento.



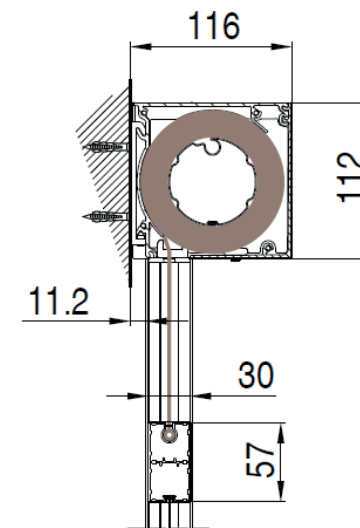
Lonas mas indicadas son las microperforadas como "Sunworker" o "Recscreen", siempre soldadas.

Clase resistencia de viento según normativa EN-13561

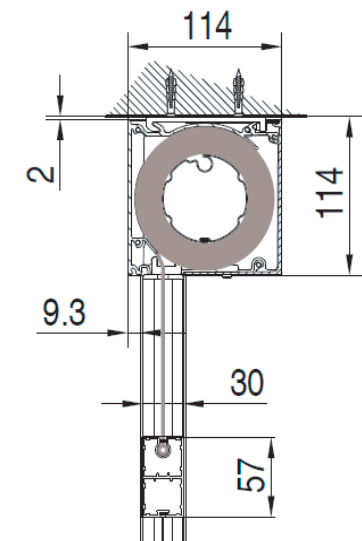
| EN 13561<br>Clase | VIENTO Km / h | MEDIDAS   |
|-------------------|---------------|-----------|
| 1                 | 20 - 28       | -         |
| 2                 | 29 - 38       | -         |
| 3                 | 39 - 49       | 400 x 300 |

## Dimensiones

PARED



TECHO





Cajon inspeccionable. Anclado a pared o techo con sencillo sistema de perchas ocultas.



Sistema de protección solar exterior, vertical, con cremallera, sistema que impide que la lona se salga de las guías.



Opción secure wind block system: sistema de bloqueo automático del terminal bajo la acción del viento.



Lonas mas indicadas son las microperforadas como "Sunworker" o "Recscreen", siempre soldadas.

Clase resistencia de viento según normativa EN-13561

| EN 13561<br>Clase | VIENTO Km / h | MEDIDAS   |
|-------------------|---------------|-----------|
| 1                 | 20 - 28       | 500 x 300 |
| 2                 | 29 - 38       | -         |
| 3                 | 39 - 49       | 400 x 300 |

## Dimensiones

